

INGENIERO AEREOESPACIAL

UNIVERSIDAD AUTÓNOMA DE BAJA CALIFORNIA

Mapa Curricular de Ingeniería Aeroespacial

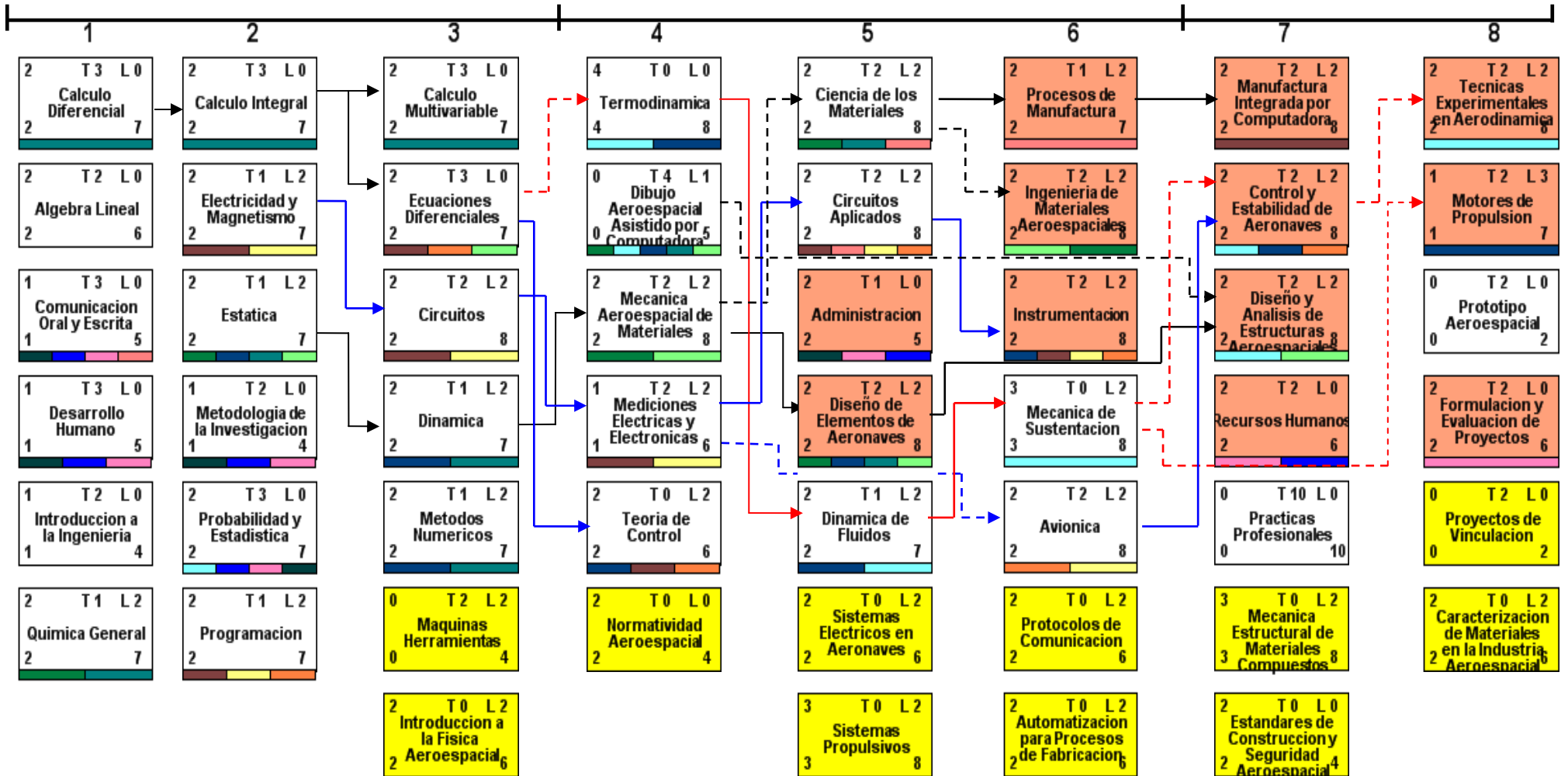


Total de créditos: 350
 Créditos Obligatorios: 280
 Créditos Optativos: 70
 Prácticas Profesionales: 10

ETAPA BÁSICA

ETAPA DISCIPLINARIA

ETAPA TERMINAL



Proyecto de Vinculación	Tipo	Cr
Manufactura y diseño		
Manufactura integrada por computadora	obl	8
Diseño y análisis de estructuras aeroespaciales	obl	8
Procesos de fabricación metal mecánico aeroespacial	opt	6
Caracterización de materiales en la industria aeroespacial	opt	6
Total		30

Proyecto de Vinculación	Tipo	Cr
Sistemas de instrumentación aeroespacial		
Control y estabilidad de aeronaves	obl	8
Instrumentación	obl	8
Protocolos de comunicación	opt	6
Aviónica o	pt	8
Total		32

2	T2	L0	
2	T2	L0	
2	T0	L0	
2	T0	L0	

2	T0	L0	
2	T0	L0	